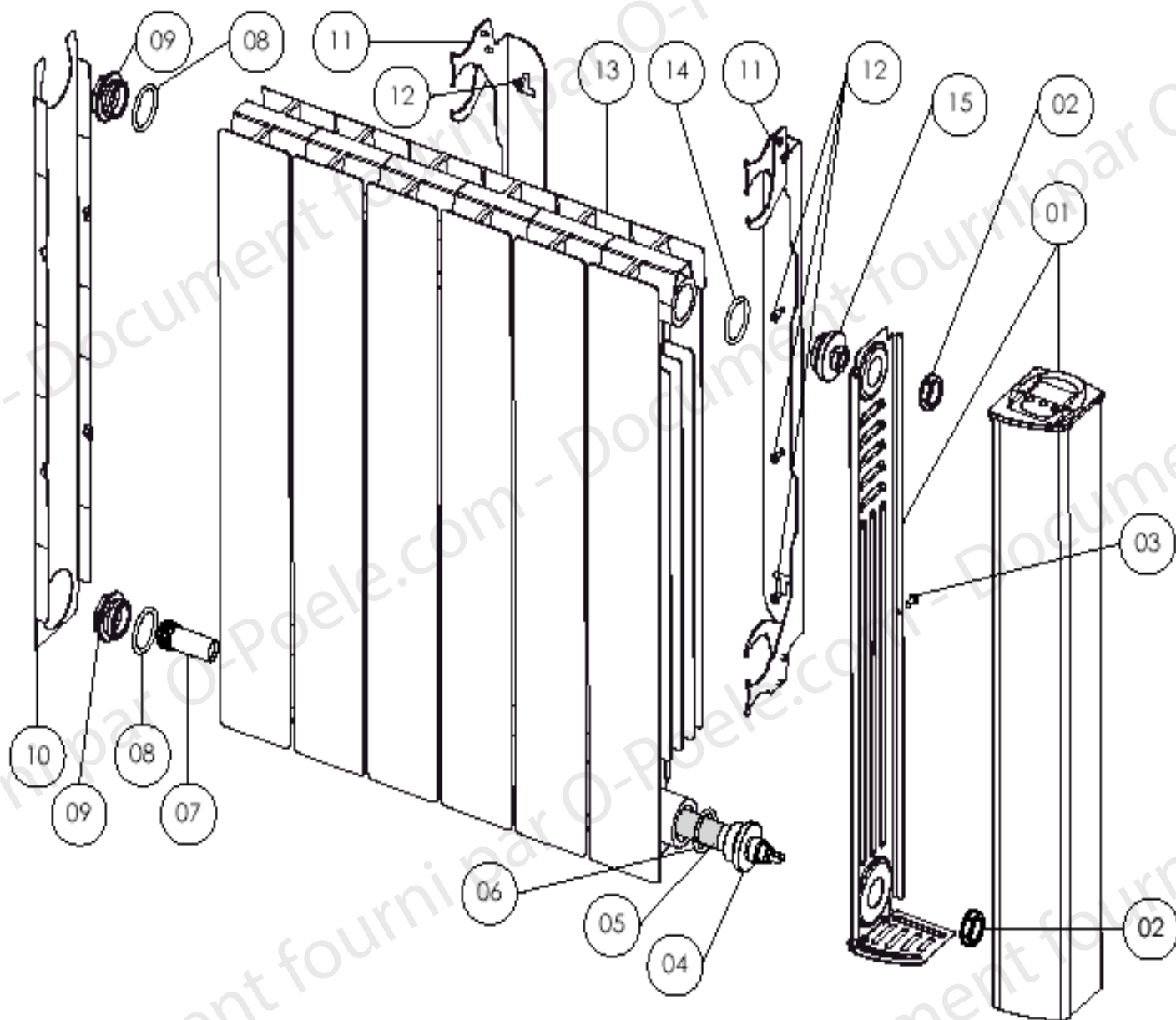


**RADIATEURS A INERTIE
INERTIO D**

RADIATEURS A INERTIE INERTIO D 600 / 750 / 1000 / 1250 / 1500 / 1800

POSITION	NOMBRE	DESIGNATION / PIECES	REFERENCES
1	1	Joue digital ensemble monté	85724
2	2	Ecrou droit x2	Non référencé
3	1	Vis de fixation joue sur support x4	Non référencé
4	4	Résistance	Non référencé
5	1	Gaine de protection	Non référencé
6	1	Joint torique résistance	Non référencé
7	1	Guide cartouche	Non référencé
8	1	Joint torique bouchon gauche x 2	Non référencé
9	1	Bouchon gauche x2	Non référencé
10	1	Joue plate gauche	85349
11 et 12	2	Patte de fixation (x2) + Vis de fixation	85725
13	1	Radiateur corps aluminium	Non référencé
14	1	Joint torique bouchon droit	Non référencé
15	1	Bouchon droit	Non référencé
-	1	Carton d'emballage pour Inertio 600 / 700	85726
-	1	Carton d'emballage pour Inertio 1000	85727
-	1	Carton d'emballage pour Inertio1250	85728
-	1	Carton d'emballage pour Inertio 1500	85729
-	1	Carton d'emballage pour Inertio1800	85730

NB: Le corps de chauffe devant rester étanche, le remplacement de la résistance n'est pas possible.